



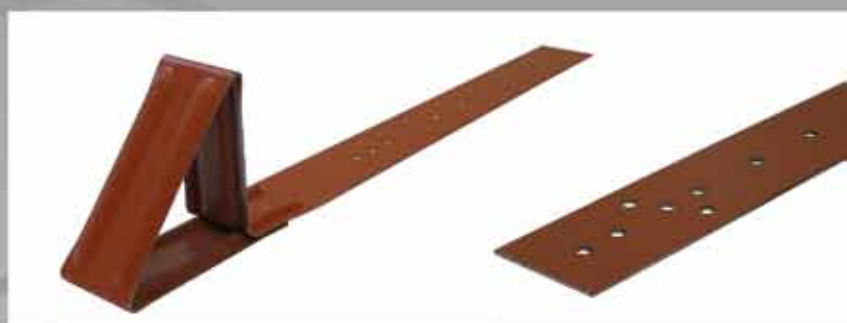
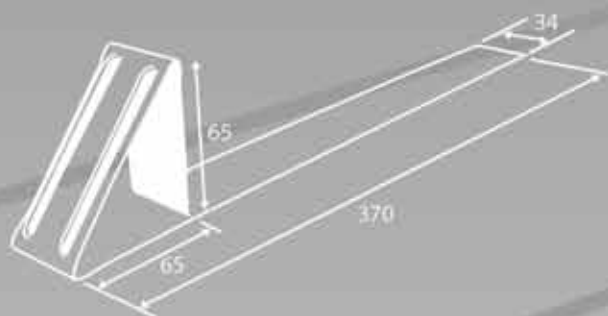
STOP-NEIGE®
amacco s.a.r.l

**DISPOSITION IMPÉRATIVE
EN QUINCONCE
SUR TOUTE LA TOITURE**

STOP-NEIGE® A

Ardoise et bardeau sur volige

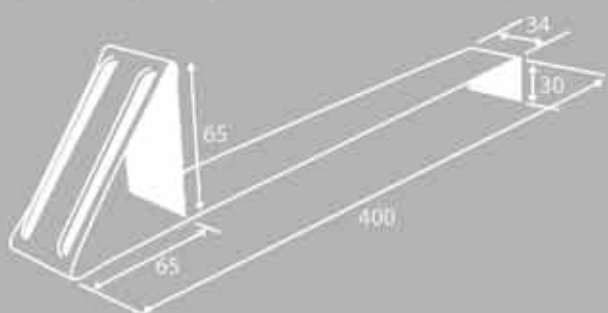
Fixation : par clouage (trous Ø 4 mm)
 Longueur hors tout standard : 370 mm
 (autres longueurs possibles : nous consulter)



STOP-NEIGE® B

Ardoise et bardeau sur liteau

Fixation : par clouage (trous Ø 4 mm)
 Longueur hors tout standard : 400 mm
 (autres longueurs possibles : nous contacter)



STOP-NEIGE® C

C 240

Tuiles plates 17 x 27
 Certaines tuiles à emboîtement
 Longueur hors tout : 230 mm

C 315

Tuiles plates 16 x 38
 Certaines tuiles à emboîtement
 Longueur hors tout : 315 mm

C 380

Tuiles béton
 Toutes les tuiles béton
 de la gamme MONIER couverture
 Certaines tuiles à emboîtement
 Longueur hors tout : 355 mm



C240 : 230 mm
 C315 : 315 mm
 C380 : 355 mm



STOP-NEIGE® D

Pour les tuiles à emboîtement

Fixation : à poser sur l'emboîtement

L'adaptateur arrière est formé pour épouser chaque tuile.

Longueur hors tout standard : 230 mm / 340 mm pour répondre aux différents pureaux fixes et variables possibles.



Quelques tuiles présentées avec le STOP-NEIGE® correspondant

Classement par ordre alphabétique de noms de tuile.



ACTUA
KORAMIC



ALSACE 18x38
IMERYS TOITURE



ARBOISE
IMERYS TOITURE



BEAUVOISE
IMERYS TOITURE



B5
BEAUVAIS



CASTEL
IMERYS TOITURE



COTE DE BEAUNE
TERREAL



COTE DE NUITS
TERREAL



COTE DE NUITS PV
TERREAL



DECRA
POLYTUIL



DELTA 10
IMERYS TOITURE



ESPACE
TERREAL



FLAMANDE GR 3
KANDERN-LAUFEN



FORMA
ERLUS



GAULOISE
TERREAL



GERMOISE
IMERYS TOITURE



GILARDONI



GILARDONI



GIVERNY
TERREAL



GIVERNY PV
TERREAL



GROSSFALZZIEGEL
XXL ERLUS



H2
IMERYS TOITURE



H 10 S
IMERYS TOITURE



H14
IMERYS TOITURE



HORIZON
KORAMIC



HP10
IMERYS TOITURE



HP13
IMERYS TOITURE



JPV
KORAMIC



JURA 10
IMERYS TOITURE



JURA
KORAMIC



JURA NOVA
KORAMIC



JURA PV
TERREAL



LANGUEDOC DCL
TERREAL



LOSANGEE
IMERYS TOITURE



MEGA 10
KORAMIC



MONTAGNARDE
IMERYS TOITURE



MONTCHANIN (LOSANGEE)
TERREAL



OBERON
POLYTUIL



OPTIMA
KORAMIC



PANNE
KORAMIC



PRIMA
KORAMIC



PV10
IMERYS TOITURE



PV 10 (ANCIENNE)
IMERYS TOITURE



PV 13
IMERYS TOITURE



R13 (RENOV)
KORAMIC



REFORM SL
ERLUS



REFORMZIEGEL XXL
ERLUS



RESIDENCE
TBS



RHODANIE
IMERYS TOITURE



RHONA 10
IMERYS TOITURE



ROMANE EVOLUTION
TERREAL



SANTENAY
TERREAL



STANDARD 9 (S 9)
IMERYS TOITURE



STANDARD 14 (S 14)
IMERYS TOITURE



STANDARD
KORAMIC



STRATOS
POLYTUIL



SUPER BEAUCOUR
BEAUVAIS



TRADI 13
KORAMIC



VALOISE
IMERYS TOITURE



VAUBAN
KORAMIC



VAUBAN 2
KORAMIC



VOLNAY
TERREAL



VOLNAY
TERREAL



VOLNAY PV
TERREAL



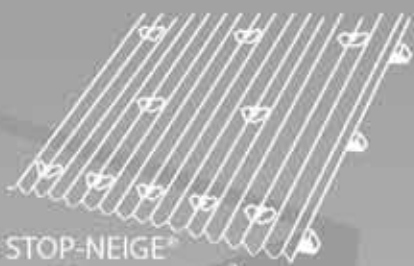
Z57
KANDERN



Z 2000
KANDERN

STOP-NEIGE® E PROFIL 6

Pour plaques ondulées (type Eternit®)



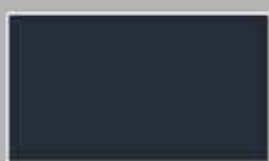
3 STOP-NEIGE®
au minimum par m²



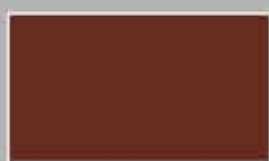
NUANCIER STOP-NEIGE®



ROUGE NATUREL (RN)



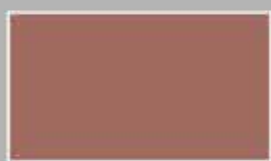
ANTHRACITE (AZ) - 7016 -



BRUN CUIVRÉ (KB)



ROUGE CHATAIGNE (KR) - 8015 -



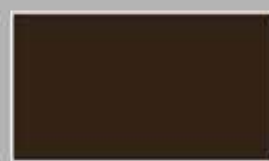
ROUGE BEIGE (RB)



GRIS TITANE (GT) - 7036 -



GRIS CLAIR (GC) - 7030 -



BRUN FONCÉ (BF) - 8014 -

couleurs imprimées : à titre indicatif
échantillons collés : coloris réels



PRINCIPE DE POSE

Première règle à respecter :

Les STOP-NEIGE® ne doivent jamais être placés en ligne(s), à la manière d'une échelle à neige. Le toit doit avoir un aspect « hérissé » : plus la densité des STOP-NEIGE® est importante, plus efficace sera le système, car il se formera une multitude de petits paquets de neige autour des STOP-NEIGE® (par opposition à un nombre réduit de gros paquets de neige dont le poids serait supérieur à la résistance à la rupture de l'acier que nous utilisons).

Deuxième règle, la densité au m² :

Nous préconisons 2 à 5 STOP-NEIGE® par m² en quinconce sur l'ensemble de la couverture. Plus le toit est pentu, plus le bâtiment est en altitude, plus le risque de chute de neige peut être grave pour les personnes et les biens, **MOINS IL FAUT ÉCONOMISER SUR LA DENSITÉ AU M² DE STOP-NEIGE®**. En effet, un toit non équipé de STOP-NEIGE® est préférable à un toit mal équipé de STOP-NEIGE®.

Le matériau est un acier zingué à chaud d'ép. 1,2 mm revêtu de deux couches de peinture polyester : une couche primaire (ép. 5 microns), une couche de finition (ép. 20 microns) à choisir entre les 8 coloris de notre nuancier : brun foncé, rouge châtaigne, rouge naturel, rouge beige, anthracite, gris clair, gris titane, brun titane, brun cuivré.

Disposition impérative en quinconce

Chaque situation doit être considérée comme un cas particulier.

La détermination du nombre de STOP-NEIGE® est fonction : de la pente du toit, du poids de la neige, de l'enneigement dans votre région. Toutefois, une règle générale peut être dégagée : disposition harmonieuse en quinconce sur l'ensemble de la couverture, à raison de 2 (en plaine, peu de pente) à 5 (et plus) STOP-NEIGE® au m².

ATTENTION : les STOP-NEIGE® ne doivent jamais être disposés en ligne(s) en bas de toiture, à la manière d'une échelle à neige.

ATTENTION : les nez des STOP-NEIGE® ne doivent jamais servir d'appui pour gravir un toit.



STOP-NEIGE®

amaco s.a.r.l.

9, rue de Mulhouse - B.P. 30125 - 68701 CERNAY Cedex - France

Tél. 03 89 75 54 49 - Fax 03 89 75 68 60

www.amaco.fr - stop-neige@amaco.fr

Les informations contenues dans cette brochure sont données à titre indicatif et basées sur l'état actuel de nos connaissances et de notre expérience. Ces informations sont données de bonne foi à notre clientèle dans le seul but de l'informer et de l'aider dans ses recherches. Elles ne pourront entraîner aucune garantie formelle et implicite quant à leur utilisation.